



ВЗП

ВЗП-М

13.1 ОБЩИЕ СВЕДЕНИЯ

Воздухоочистительные установки ВЗП (встречный закрученный поток) находят широкое применение в промышленных аспирационных системах и на линиях транспортировки сыпучих мелкодисперсных материалов. Воздухоочистители серии циклон ВЗП-М являются модернизированным вариантом циклонов ВЗП. Воздухоочистительные циклоны ВЗП и ВЗП-М изготавливаются и поставляются потребителю в полностью готовом к монтажу виде.

Конструктивно пылеочистители данной серии состоят из:

- цилиндрикоконического корпуса;
- входного патрубка (расположен в верхней части аспирационной установки);
- выходного патрубка (в нижней части);
- выхлопной трубы, защищенной от атмосферных осадков зонтом.

Пылеулавливатели циклонного типа работают на принципе суммарного действия центробежных и гравитационных сил, которые воздействуют на взвешенные частицы пыли во вращающемся воздушном потоке.

Рабочий воздух, понуждаемый к движению вентилятором (не входит в состав пылеочистителя), через верхний патрубок попадает в рабочую камеру циклона, где за счет ее конструктивных особенностей закручивается в вихрь. В результате вращательного движения на частицы пыли начинают действовать центробежные силы, прижимающие их к внутренним стенкам корпуса. Далее под действием сил тяжести и нисходящего воздушного потока пыль оседает через нижнее отверстие в корпусе в специальный пылесборник.

13.2 НАЗНАЧЕНИЕ

Воздухоочистительные циклоны ВЗП эффективно очищают рабочую среду от мелко- и средне-дисперсионной пыли, образуемой в ходе переработки горных пород, песчаных и глиняных смесей; хорошо зарекомендовали себя при очистке воздуха от цементной, силикатной, асбестовой пыли, а также при удалении взвешенных частиц из дымовых газов.

Циклоны ВЗП-М благодаря видоизмененной конструкции корпуса и наличию улиточного завихрителя более эффективно справляются с улавливанием мелкодисперсной пыли, что позволяет существенно расширить область их применения. Помимо систем аспирации и пневматической транспортировки такие воздухоочистители успешно эксплуатируются в химической, пищевой, фармацевтической отраслях, на предприятиях деревообрабатывающей, текстильной, легкой промышленности и др.

Циклоны ВЗП и ВЗП-М могут устанавливаться поодиночке или объединяться в группы для повышения степени очистки рабочего воздуха.



13.3 ВАРИАНТЫ ИЗГОТОВЛЕНИЯ

Типоразмерный ряд воздухоочистительных установок циклон ВЗП насчитывает десять моделей, а циклоны ВЗП-М производятся заводом в 9-ти типоразмерах. Выбор требуемой модели осуществляется по производительности вентиляционной установки.

В базовом варианте конусные пылеуловители ВЗП и ВЗП-М изготавливаются из низкоуглеродистой стали Ст3, по спецзаказу возможно производство циклонов из низколегированных или нержавеющей марок стали.



13.4 ТЕХНИЧЕСКИЕ ХАРАКТЕРИСТИКИ И ГАБАРИТНЫЕ РАЗМЕРЫ

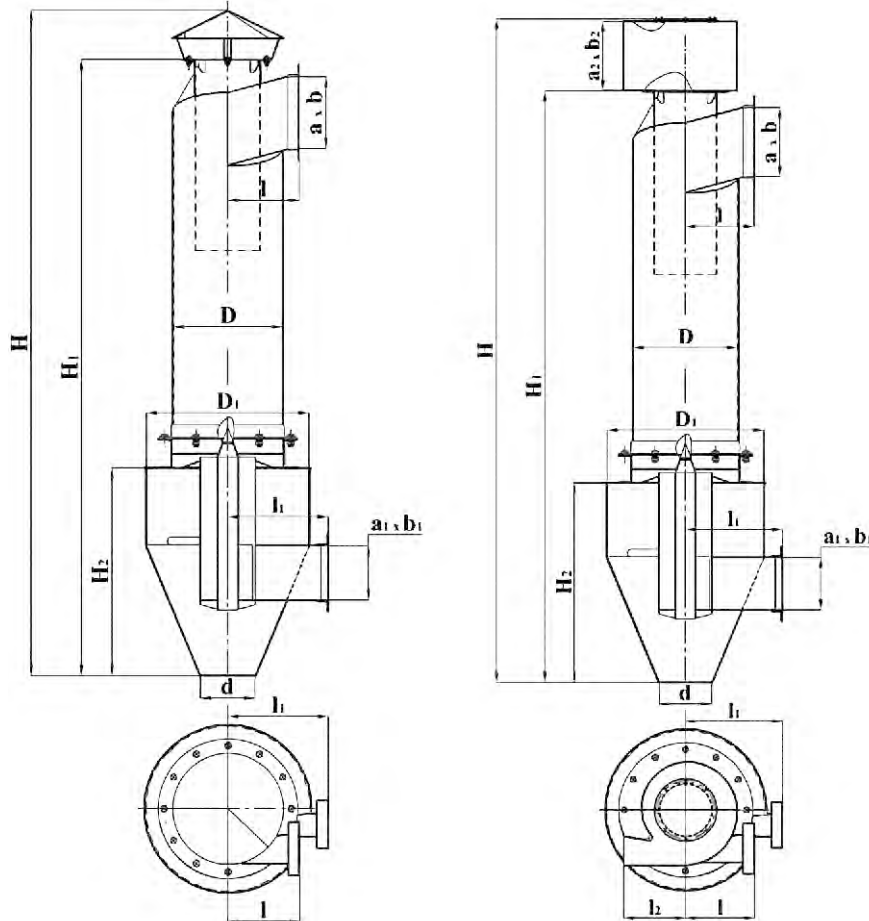


Рис. 29. Габаритные и присоединительные размеры циклонов ВЗП.

Таб. 35. Габаритные и присоединительные размеры циклонов ВЗП.

Наименование	Размеры, мм													
	D	D1	d	H	H1	H2	a	b	a1	b1	a2	b2	l	l1
ВЗП-200	200	300	100	1 310	1 140	390	132	52	100	42	168	66	172	120
ВЗП-300	300	450	150	1 965	1 710	585	198	78	150	63	251	99	258	180
ВЗП-400	400	600	200	2 620	2 280	780	264	104	200	84	335	132	344	240
ВЗП-450	450	675	225	2 948	2 565	878	297	117	225	95	377	149	387	270
ВЗП-500	500	750	250	3 275	2 850	975	330	130	250	105	419	165	430	300
ВЗП-600	600	900	300	3 930	3 420	1 170	396	156	300	126	503	198	516	360
ВЗП-800	800	1 200	400	5 240	4 560	1 560	528	208	400	168	671	264	688	480
ВЗП-1000	1 000	1 500	500	6 550	5 700	1 950	660	260	500	210	838	330	860	600
ВЗП-1200	1 200	1 800	600	7 860	6 840	2 340	792	312	600	252	1 006	396	1 032	720
ВЗП-1300	1 300	1 950	650	8 515	7 410	2 535	858	338	650	273	1 090	429	1 118	780

Таб. 36. Технические характеристики циклонов ВЗП.

Наименование	Производительность по воздуху, м ³ /ч	Масса, кг
ВЗП-200	750	52
ВЗП-300	1 700	116
ВЗП-400	3 000	160
ВЗП-450	3 800	205
ВЗП-500	4 700	330
ВЗП-600	6 750	463
ВЗП-800	12 000	820
ВЗП-1000	18 750	1 320
ВЗП-1200	27 000	1 800
ВЗП-1300	32 000	2 165

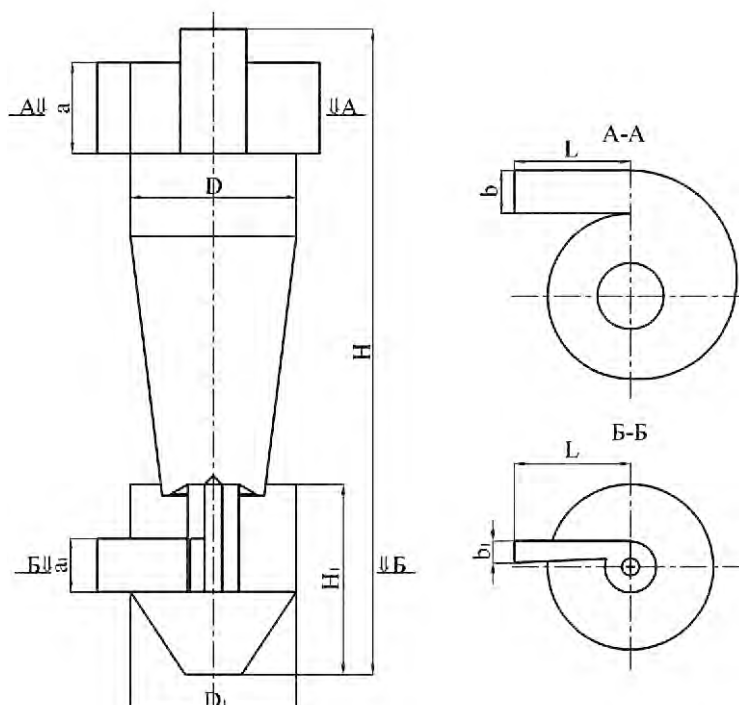


Рис. 30. Габаритные и присоединительные размеры циклонов ВЗП-М.

Таб. 37. Габаритные и присоединительные размеры циклонов ВЗП-М.

Наименование	Производительность по воздуху, м ³ /ч	Размеры, мм			Масса, кг
		D	H	$d_{вх}$	
ВЗП-М-300	1 000	300	1 170	210	75
ВЗП-М-400	2 000	400	1 560	280	130
ВЗП-М-450	2 500	450	1 755	315	160
ВЗП-М-500	3 000	500	1 950	350	230
ВЗП-М-600	4 000	600	2 340	420	285
ВЗП-М-800	7 000	800	3 120	560	530
ВЗП-М-1000	10 000	1 000	3 900	700	825
ВЗП-М-1200	14 000	1 200	4 680	840	1 250
ВЗП-М-1300	17 000	1 300	5 070	910	1 350