



7

ЦИКЛОНЫ УЦ-38

7.1 ОБЩИЕ СВЕДЕНИЯ

- Циклоны конструкции ВНИИЗ(Мельстроя), диаметром 250-850 мм;
- Изготавливаются левого и правого исполнения (правым считается вращение газового потока по часовой стрелке, если смотреть со стороны выхлопной трубы, левым – против часовой стрелки);
- Могут комплектоваться улиткой на выхлопной трубе или зонтом, что зависит от расположения вентилятора. При работе циклона под давлением устанавливается зонт, под разрежением улитка;
- Эффективность очистки запылённого воздуха циклонами УЦ-38 составляет 91÷99%.

7.2 НАЗНАЧЕНИЕ

Циклоны УЦ-38 (Мельстроя) предназначены для применения в системах пневмотранспорта и аспирации на предприятиях по хранению и переработке зерна, предприятиях пищевой промышленности и сельского хозяйства.

7.3 ТЕХНИЧЕСКИЕ ХАРАКТЕРИСТИКИ

Таб. 22. Технические характеристики циклонов ОЭКДМ.

Наименование	Производительность по воздуху, м ³ /час	Масса, кг
УЦ-38-250	140 - 180	13
УЦ-38-300	200 - 250	17
УЦ-38-350	280 - 350	22
УЦ-38-400	360 - 450	28
УЦ-38-450	460 - 570	35
УЦ-38-500	570 - 710	41
УЦ-38-550	680 - 860	49
УЦ-38-600	810 - 1020	56
УЦ-38-650	960 - 1200	66
УЦ-38-700	1 110 - 1 390	76
УЦ-38-750	1 270 - 1 590	90
УЦ-38-800	1 450 - 1 810	105
УЦ-38-850	1 630 - 2 040	125



7.4 ГАБАРИТНЫЕ РАЗМЕРЫ

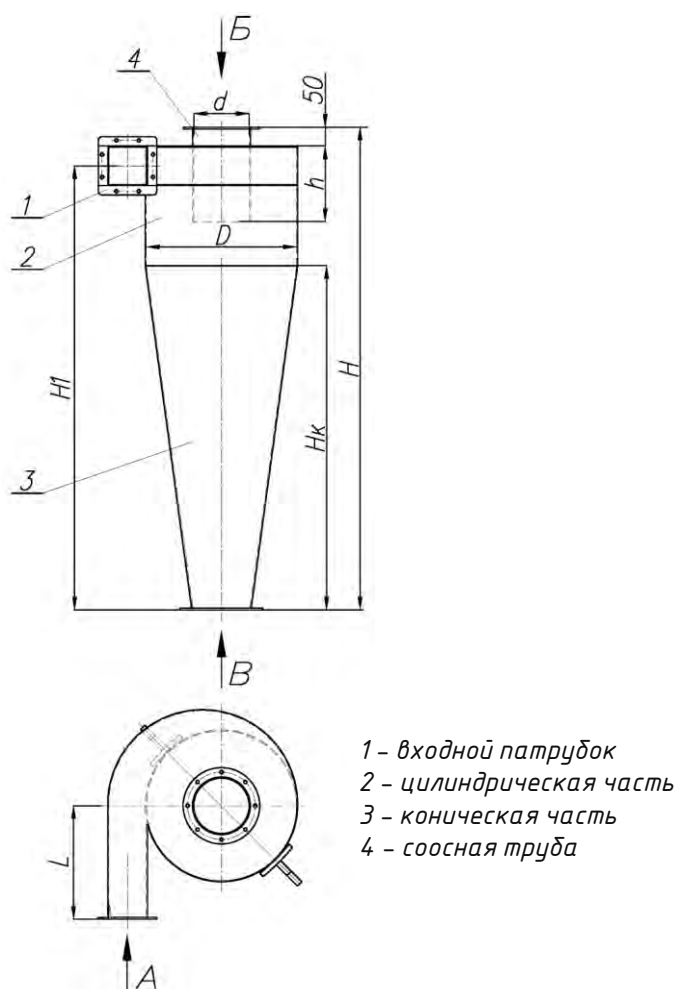


Рис. 18. Габаритные и присоединительные размеры циклонов УЦ-38.

Циклон состоит из входного патрубка (поз.1), через который вводится поток запылённости воздуха, цилиндрической (поз. 2) и конической (поз. 3) частей, в которых образуется вращающийся поток воздуха (газа), и за счет инерции (центробежной силы) частицы пыли удаляются через выпускное отверстие. Очищенный от пыли поток воздуха (газа) выводится из циклона через соосную трубу (поз. 4).

Таб. 23. Габаритные и присоединительные размеры циклонов УЦ-38.

Наименование	Размеры, мм							
	D	d	H	H1	Hk	h	L	n
УЦ-38-250	250	95	825	742	575	127	228	6
УЦ-38-300	300	114	980	890	690	152	253	6
УЦ-38-350	350	133	1 135	1 043	805	177	278	6
УЦ-38-400	400	152	1 290	1 188	920	202	303	8
УЦ-38-450	450	171	1 445	1 337	1 035	227	328	8
УЦ-38-500	500	190	1 600	1 485	1 150	252	353	8
УЦ-38-550	550	209	1 755	1 634	1 265	277	378	8
УЦ-38-600	600	228	1 910	1 783	1 380	302	403	8
УЦ-38-650	650	247	2 065	1 932	1 495	327	428	8
УЦ-38-700	700	266	2 220	2 080	1 610	352	453	8
УЦ-38-750	750	285	2 375	2 229	1 610	377	478	12
УЦ-38-800	800	304	2 530	2 373	1 610	402	503	12
УЦ-38-850	850	323	2 685	2 527	1 610	427	528	12

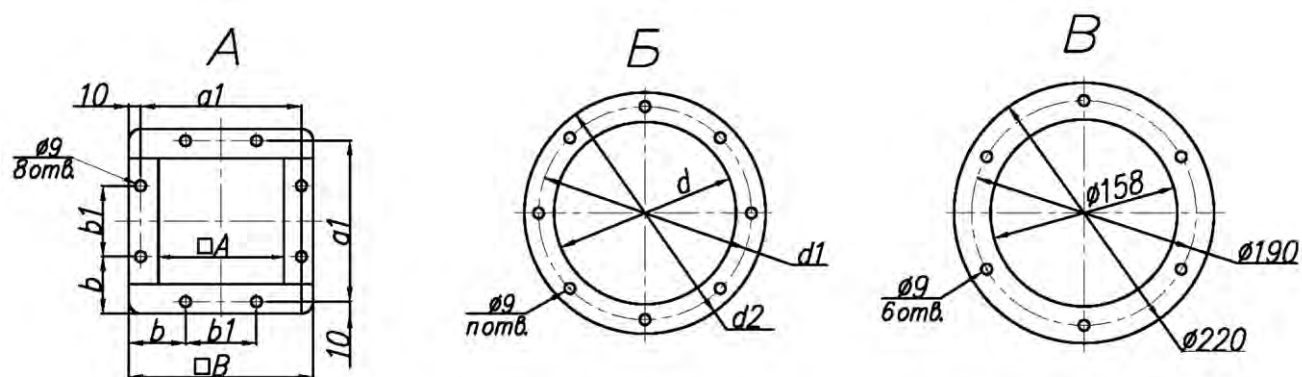


Рис. 19. Габаритные и присоединительные размеры циклонов УЦ-38.

Таб. 24. Габаритные и присоединительные размеры циклонов УЦ-38.

Наименование	Размеры, мм							
	<i>d</i>	<i>d1</i>	<i>d2</i>	<i>a1</i>	<i>A</i>	<i>B</i>	<i>b</i>	<i>b1</i>
УЦ-38-250	91	120	147	98	62	118	39	40
УЦ-38-300	110	140	166	111	75	131	40,5	50
УЦ-38-350	129	160	185	124	88	144	47	50
УЦ-38-400	148	180	204	136	100	156	48	60
УЦ-38-450	167	200	223	148	112	168	51,5	65
УЦ-38-500	186	220	242	161	125	181	55,5	70
УЦ-38-550	205	235	261	174	138	194	60,5	75
УЦ-38-600	224	255	280	186	150	206	63	80
УЦ-38-650	243	275	299	198	162	218	66,5	85
УЦ-38-700	262	295	318	211	175	231	68	95
УЦ-38-750	281	310	337	224	188	244	73	100
УЦ-38-800	300	330	356	236	200	256	75,5	105
УЦ-38-850	319	350	375	248	212	268	79	110