

## 8. Гибкие вставки



### 8.1. Общие сведения

Гибкие вставки – элементы воздуховода, задачами которых являются снижение уровня вибрации, исходящей от работающего вентилятора, а также компенсация незначительных температурных деформаций в сети воздуховода. Обычно гибкие вставки используются в том случае, если вентиляционная система имеет разветвленную сеть воздуховодов, в которой монтированы радиальные, центробежные вентиляторы.

Устанавливаются гибкие вставки на выходе вентилятора или дымососа, т.е. на нагнетании, либо на всасывающем патрубке вентилятора, т.е. на входе. Для первого варианта используются гибкие вставки типа Н, а для второго гибкие вставки типа В.

Гибкие вставки типа Н имеют квадратное сечение, типа В – круглое сечение.

### 8.2. Варианты изготовления

В зависимости от назначения ГВ могут быть выполнены из следующих материалов:

1. Сталь / оцинкованная сталь + материал армированный с полихлорвиниловым покрытием ПВХ – (для общепромышленной вентиляции, до 80° С);

2. Сталь + силикон - для использования при невысокой температуре и высоких вибрациях (термостойкие, до 280°С).

3. Сталь + стеклоткань - для использования при высоких температурах и низких вибрациях; для соединения вентиляторов ДУ с воздуховодами (термостойкие, до 600°С); через вставки могут перемещаться газозвушные смеси с температурой до 400° С и до 600° С в течение не более 120 минут.

4. Нержавеющая сталь 12Х18Н10Т + силикон - для использования в агрессивной среде (термокислотостойкая, до 200°С).

## Гибкие вставки (стандартные типоразмеры)

### 8.3. Габаритные и присоединительные размеры

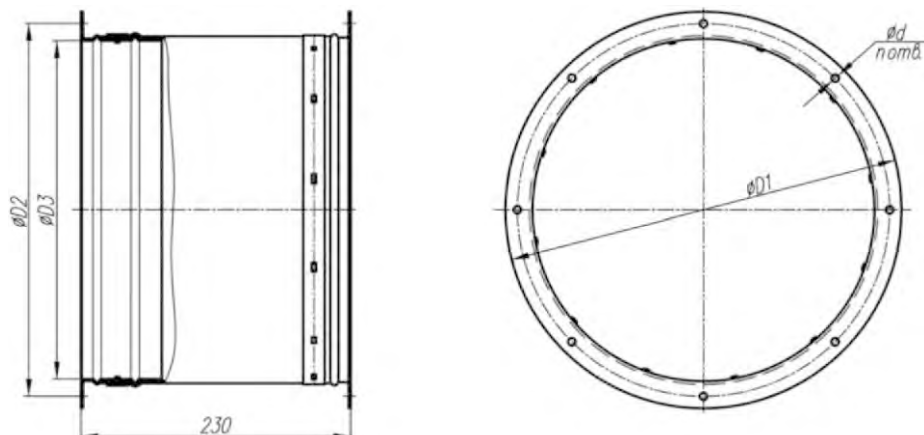


Рис. 119. Габаритные и присоединительные размеры ГВ типа В.

Таб. 46. Габаритные и присоединительные размеры ГВ типа В.

№ вент.	Размеры, мм				n	Масса, кг
	D1	D2	D3	d		
2	250	232	203	7	8	1,06
2,5	300	280	253	7	8	1,32
3,15	370	345	320	7	8	1,64
4	455	430	405	7	8	2,07
5	560	530	505	10	16	2,61
6,3	690	660	635	10	16	3,25
8	880	850	820	12,5	16	9,24
10	1070	1040	1010	12,5	16	11,56
12,5	1360	1310	1260	12,5	24	14,36

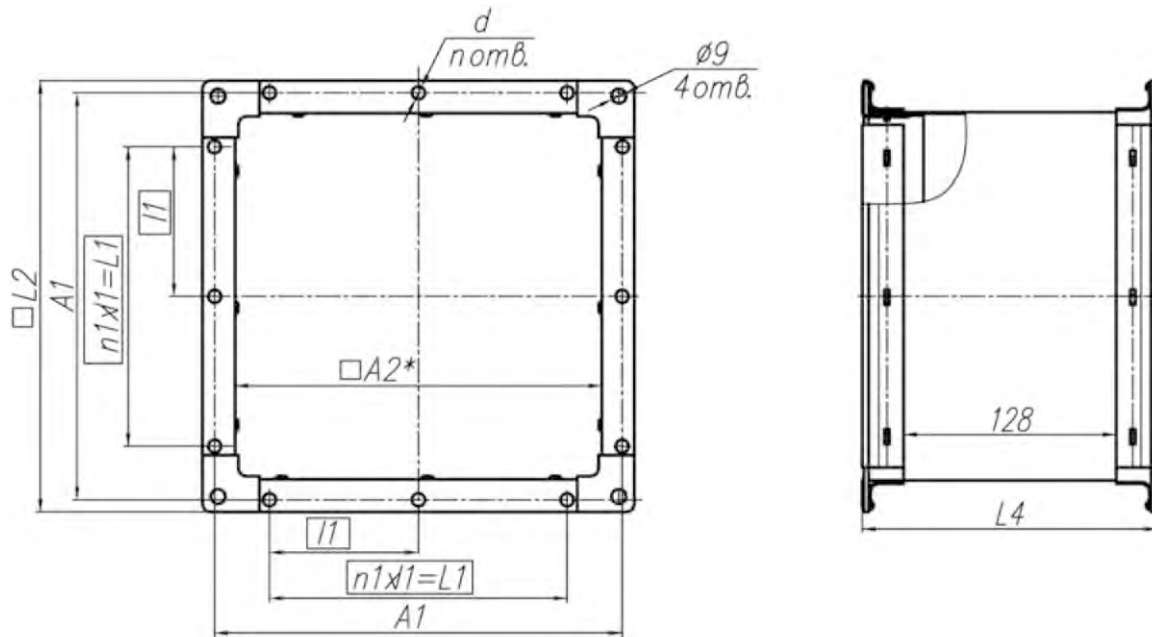


Рис. 120. Габаритные и присоединительные размеры ГВ типа Н.

Таб. 47. Габаритные и присоединительные размеры ГВ типа Н.

№ вент.	Размеры, мм									Масса, кг
	L1	L2	l1	n1	A1	A2	d	n	L4	
2	100	189	100	1	170	149	8	8	178	0,96
2,5	100	224	100	1	205	184	8	8		1,12
3,15	200	274	100	2	255	234	8	12		1,27
4	200	329	100	2	310	289	8	12		1,51
5	300	399	100	3	380	359	8	16		1,77
6,3	400	489	100	4	470	449	8	20		2,12
8	600	622	150	4	600	564	10	16	184	3,19
10	750	775	150	5	750	717	10	20		3,88
12,5	750	952	150	5	930	894	10	24		4,75

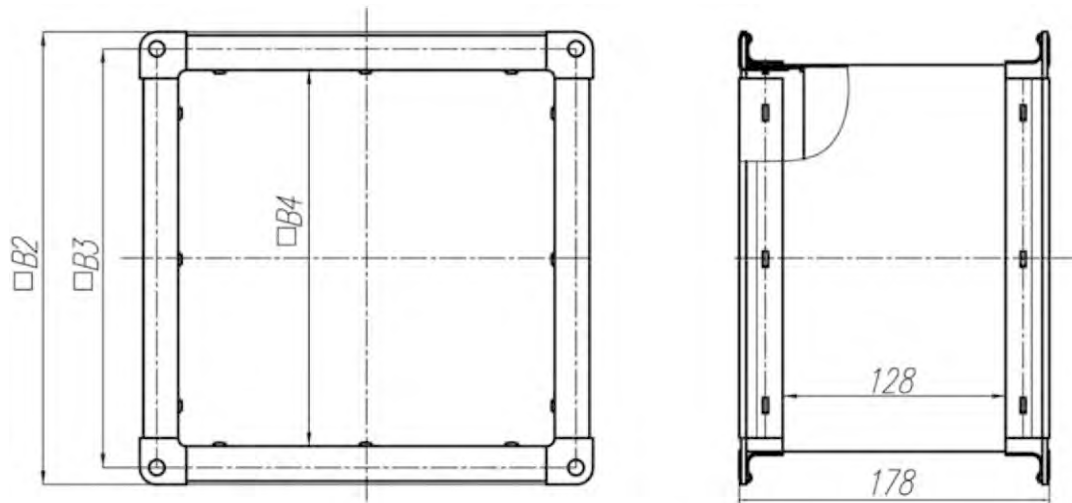


Рис. 121. Габаритные и присоединительные размеры ГВ типа Н (оцинкованная сталь).

Таб. 48. Габаритные и присоединительные размеры ГВ типа Н (оцинкованная сталь).

№ вент.	Размеры, мм			Масса, кг
	B2	B3	B4	
2	180	160	140	0,98
2,5	215	195	175	1,11
3,15	260,5	241	220,5	1,28
4	320	300	280	1,5
5	390	370	350	1,76
6,3	481	461	441	2,13

## Гибкие вставки (промежуточные типоразмеры)

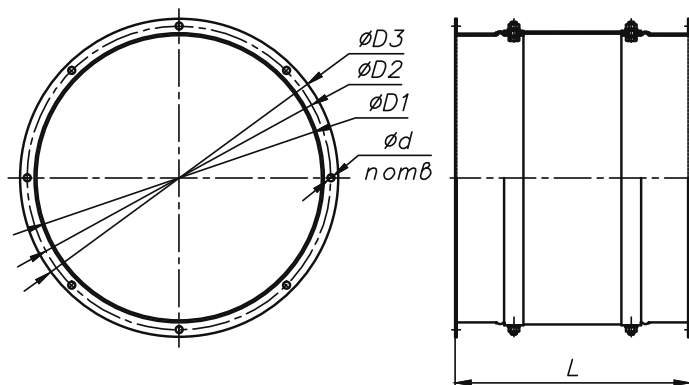


Рис. 122. Габаритные и присоединительные размеры гибких вставок круглых ГВ-В.

Таб. 49. Габаритные и присоединительные размеры гибких вставок круглых ГВ-В.

№ вентилятора	Размеры, мм					n	Масса, кг
	L	D1	D2	D3	d		
2,8	230	290	310	325	7	8	4
3,55	300	365	390	415	7	8	5
4,5	300	455	480	505	9	8	6
5,6	300	535	600	625	10	8	10
7,1	300	725	760	790	9	8	13
9	300	905	950	980	12	16	16
11,2	300	1135	1170	1200	12	16	22

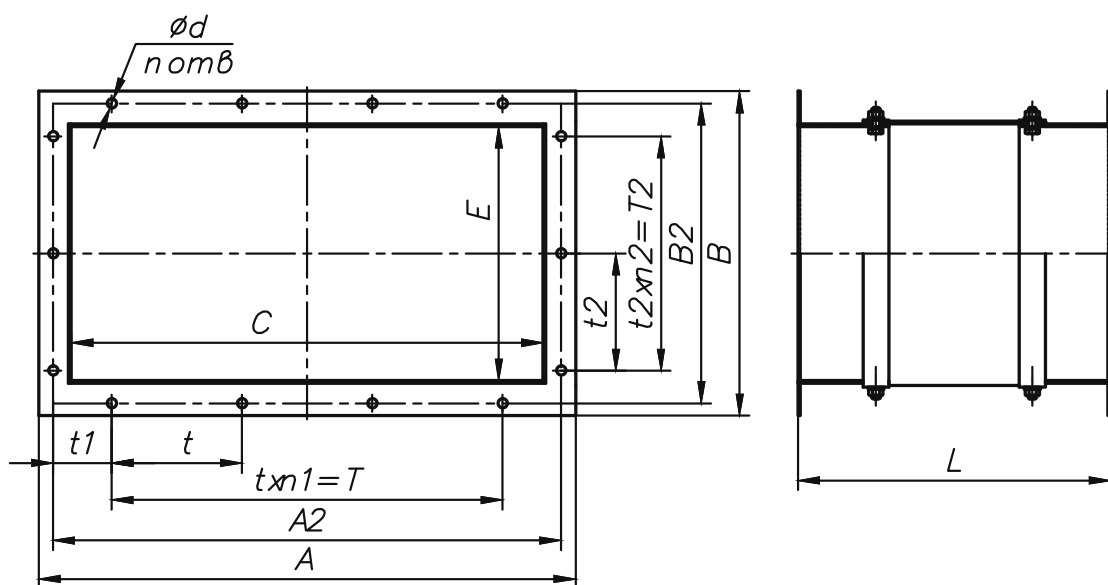


Рис. 123. Габаритные и присоединительные размеры гибких вставок квадратных ГВ-Н.

Таб. 50. Габаритные и присоединительные размеры гибких вставок квадратных ГВ-Н.

№ вентилятора	Размеры, мм															Масса, кг	
	A	B	L	C	E	t	t1	n1	T	t2	n2	T2	A2	B2	d		n
2,8	412	250	240	362	195	100	45	3	300	90	2	180	390	230	7	14	5
3,55	506	303	300	452	249	100	38	4	400	100	2	200	475	272	7	16	6
4,5	636	382	300	572	318	120	63	4	480	120	2	240	606	354	9	16	10
5,6	770	448	300	718	396	100	75	6	600	100	3	300	750	426	9	22	14
7,1	973	573	300	900	500	135	133	5	675	135	2	270	941	540	9	18	19
9	1213	713	300	1133	633	150	60	7	1050	150	4	600	1170	670	9	26	23
11,2	1527	890	300	1420	785	150	57	9	1350	150	5	750	1463	830	12	32	26